



DPE-SSI 02S2

TECHNIFLO
BOMBAS PARA PROCESOS QUÍMICOS



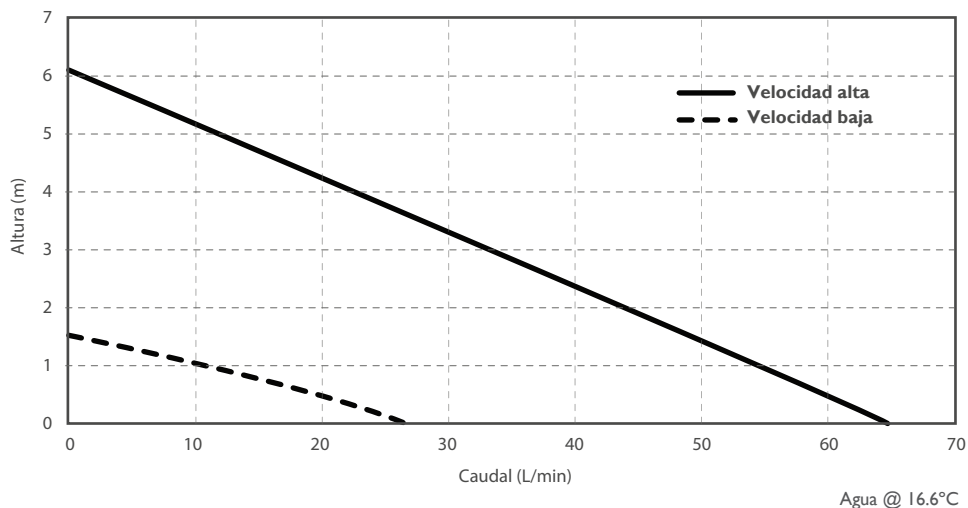
DPE-SS I02S2

Sobre Drum Pumps

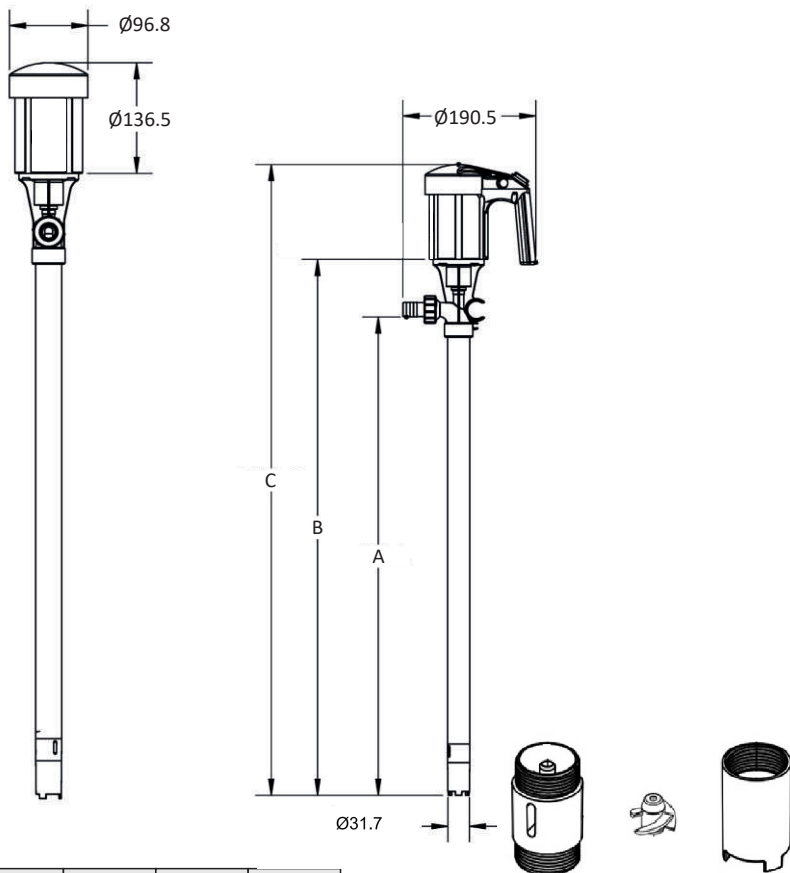
Bombas en configuración vertical, para transferencias de servicio ligero. Ideales para reemplazar bombas manuales. Su diseño portátil permite el movimiento seguro y eficiente de fluidos, evitando la necesidad de trasladar barriles de peso considerable. Fabricadas con tubos de polipropileno, PVDF o acero inoxidable 316. Cuentan con motores ajustables de doble velocidad, con alternativa eléctrica y neumática.

Curvas de Rendimiento

1500 RPM



Dimensiones



Valores en mm	A	B	C
	1019	1101	1238

| Válvula de alivio
| Impulsor
| Voluta

DPE-SS I02S2

Bomba en configuración vertical, sin sello mecánico, para transferencias de servicio ligero. Fabricada con tubo de acero inoxidable 316 e impulsor de ETFE, apta para soportar temperaturas hasta 100°C. Integrada con motor eléctrico de 230 W. Permite bombear fluidos hasta 300cP.

Especificaciones

Motor	Eléctrico S2	
Caudal	63,3 L/min.	
Altura	6,1 m.	
Diámetro de descarga	3/4"	
Diámetro del tubo	1 - 1/4"	
Potencia del motor	230 W.	
Temperatura de operación	100 °C	
Peso	3,8 Kg	
Material del impulsor	ETFE	
Material del tubo	Acero inoxidable 316	
Dimensiones de embalaje (cm)	Bomba	117x20x8
	Motor	26x15x26

Valores de caudal y altura en función de la viscosidad

Viscosidad (cP)	Caudal (m3/h)	Altura (m)
100	1,56	5
200	1,14	5
300	0,84	5

Valores Límite / Para motores eléctricos y de aire de máxima velocidad

Funcionamiento

