



DPE-PP I 02S4

TECHNIFLO
BOMBAS PARA PROCESOS QUÍMICOS



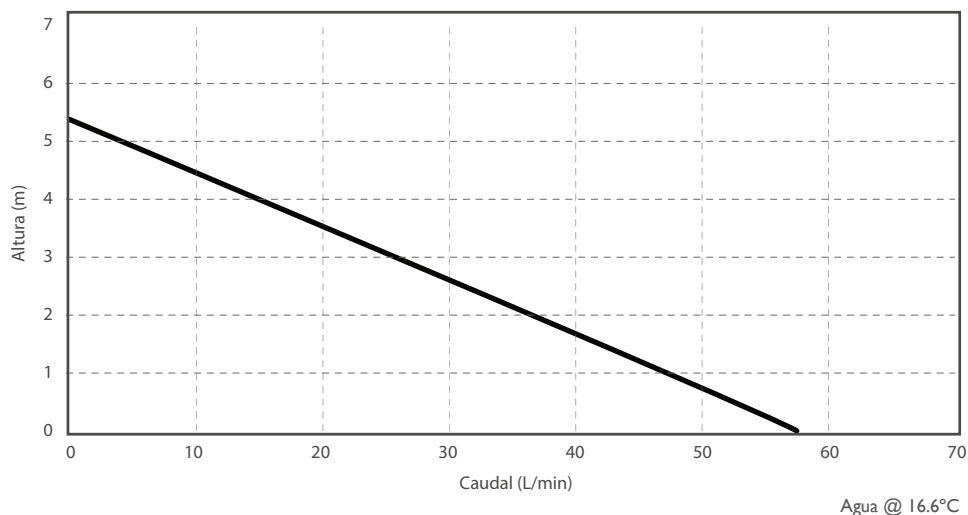
DPE-PP I 02S4

Sobre Drum Pumps

Bombas en configuración vertical, para transferencias de servicio ligero. Ideales para reemplazar bombas manuales. Su diseño portátil permite el movimiento seguro y eficiente de fluidos, evitando la necesidad de trasladar barriles de peso considerable. Fabricadas con tubos de polipropileno, PVDF o acero inoxidable 316. Cuentan con motores ajustables de doble velocidad, con alternativa eléctrica y neumática.

Curva de Rendimiento

1500 RPM



Agua @ 16.6°C

DPE-PP I 02S4

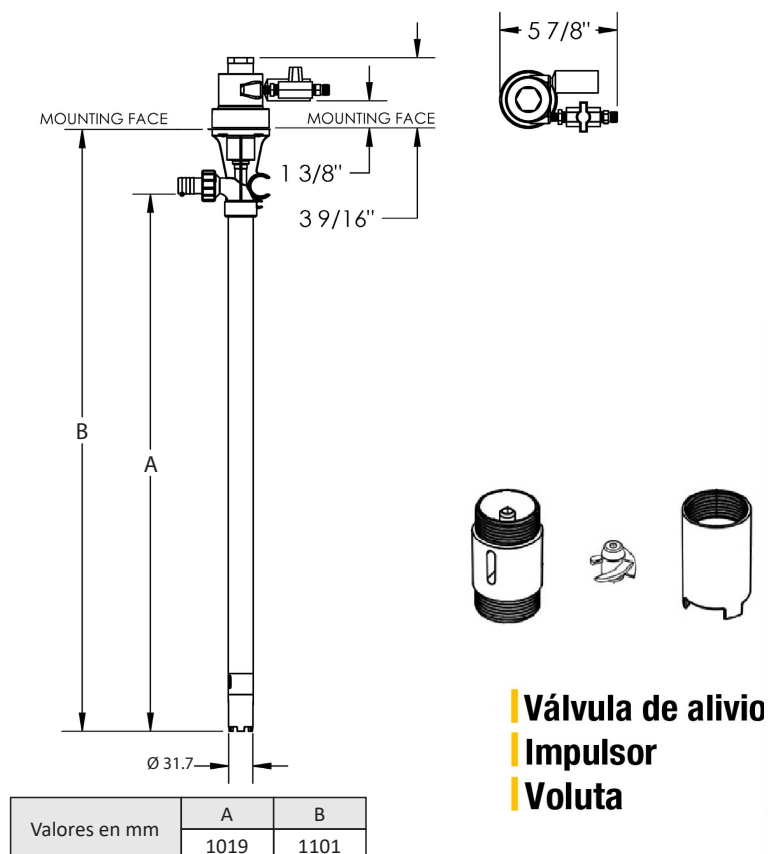
Bomba vertical de tambor para transferencias de servicio ligero. Fabricada con tubo e impulsor de polipropileno, apta para soportar temperaturas hasta 66°C. Integrada con motor neumático de 400W Consumo de aire: 2,75 bar a 764 l/min

Permite bombear fluidos hasta 300cP.

Especificaciones

Motor	Neumático S4	
Caudal	56,6 L/min.	
Altura	5,2 m.	
Diámetro de descarga	3/4"	
Diámetro del tubo	1 - 1/4"	
Presión de aire	45,8 m3/h	
Potencia de salida	275,8 Kpa	
Potencia del motor	400 W.	
Temperatura de operación	66 °C	
Peso	3,8 Kg	
Material del impulsor	Polipropileno	
Material del tubo	Polipropileno	
Dimensiones de embalaje (cm)	Bomba	117x20x8
	Motor	26x15x26

Dimensiones



| Válvula de alivio
| Impulsor
| Voluta

Valores de caudal y altura en función de la viscosidad

Viscosidad (cP)	Caudal (m3/h)	Altura (m)
100	1,56	5
200	1,14	5
300	0,84	5

Valores Límite / Para motores eléctricos y de aire de máxima velocidad

Funcionamiento

