



# TECHNIFLO

BOMBAS PARA PROCESOS QUÍMICOS



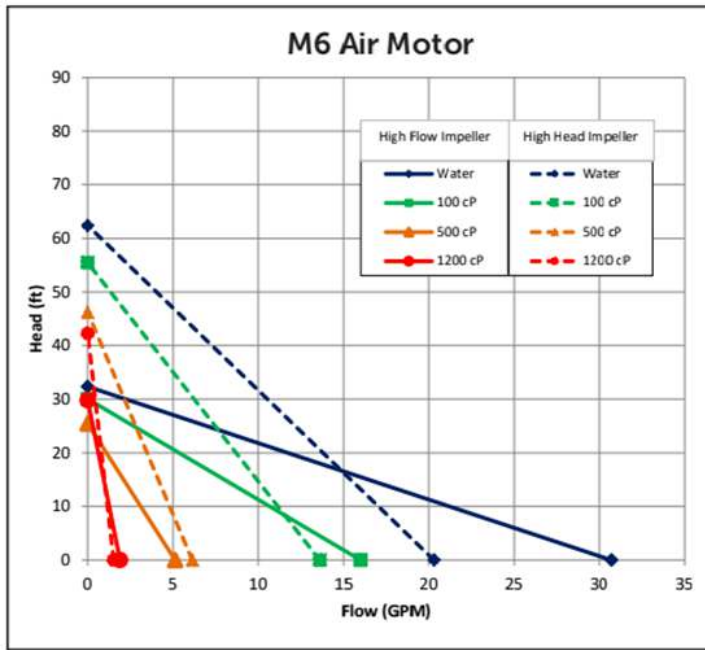
# DPA S4

## Sobre Drum Pumps

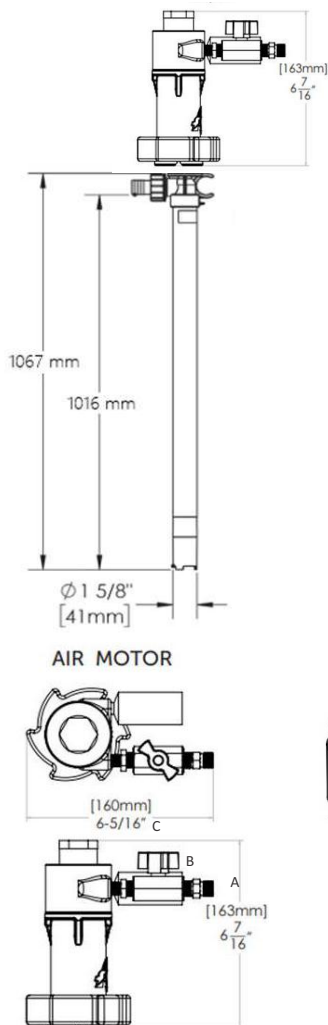
Techniflo DPA es una bomba en configuración vertical de alto rendimiento para transferencias de ácidos, corrosivos y productos químicos. Ideal para reemplazar bombas manuales. Su diseño portátil permite el movimiento seguro y eficiente de fluidos, evitando la necesidad de trasladar barriles de peso considerable. Fabricada con tubos de polipropileno, PVDF o acero inoxidable 316. Cuenta con motores con alternativa eléctrica y neumática.

## Curvas de Rendimiento

9000 RPM



## Dimensiones



| Válvula de alivio  
| Impulsor  
| Voluta

## DPA M6

Bomba en configuración vertical, sin sello mecánico, fabricada con tubo de PVDF, PP o acero inoxidable 316 e impulsor de ETFE o PP, eje de aleación 625 o acero inoxidable 316 y juntas de FKM. Integrada con motor neumático de velocidad variable de 400W.

## Especificaciones

Caudal máximo	7,02 m <sup>3</sup> /h
Altura máxima	10 m
Motor	Neumático
Rango de velocidad	300-9000 rpm
Diámetro de succión	1,6"
Diámetro de descarga	1"
Potencia del motor máxima	0,4 Kw
Características constructivas	
Modelo DPA-PF	Tubo de PVDF, eje de aleación 625 e impulsor ETFE
Modelo DPA-PP	Tubo de PP, eje de aleación 625 e impulsor PP
Modelo DPA-SS	Tubo y eje de acero inoxidable 316 e impulsor ETFE
Temperatura máxima	
Tubo PVDF	60 °C
Tubo PP	79 °C
Tubo SS	100 °C
Alimentación del motor	6.90 bar a 905 l/min
Peso	4,2 Kg

## Funcionamiento

