



TECHNIFLO

BOMBAS PARA PROCESOS QUÍMICOS



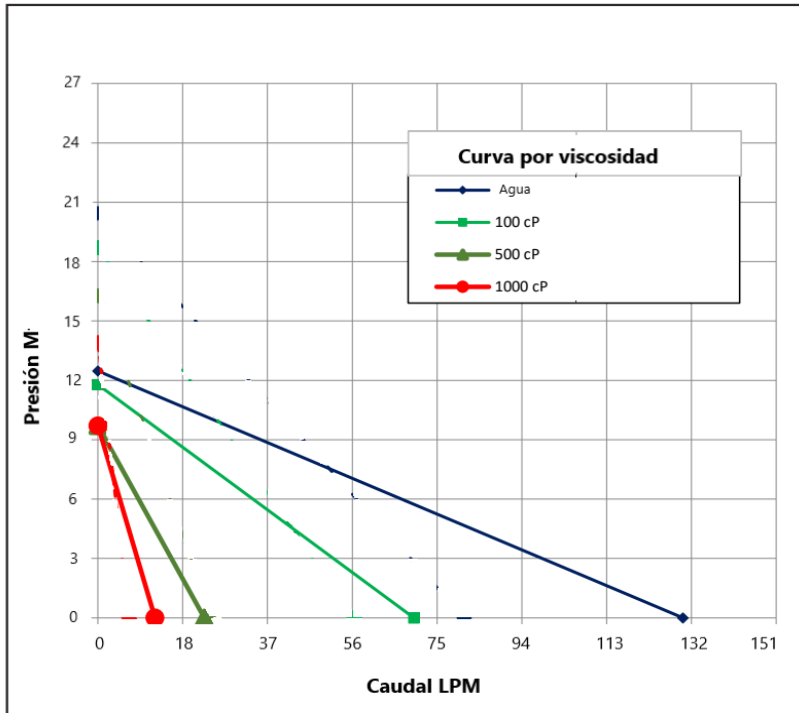
DPA M5V

Sobre Drum Pumps

Technifo DPA es una bomba en configuración vertical de alto rendimiento para transferencias de ácidos, corrosivos y productos químicos. Ideal para reemplazar bombas manuales. Su diseño portátil permite el movimiento seguro y eficiente de fluidos, evitando la necesidad de trasladar barriles de peso considerable. Fabricada con tubos de polipropileno, PVDF o acero inoxidable 316. Cuenta con motores con alternativa eléctrica y neumática.

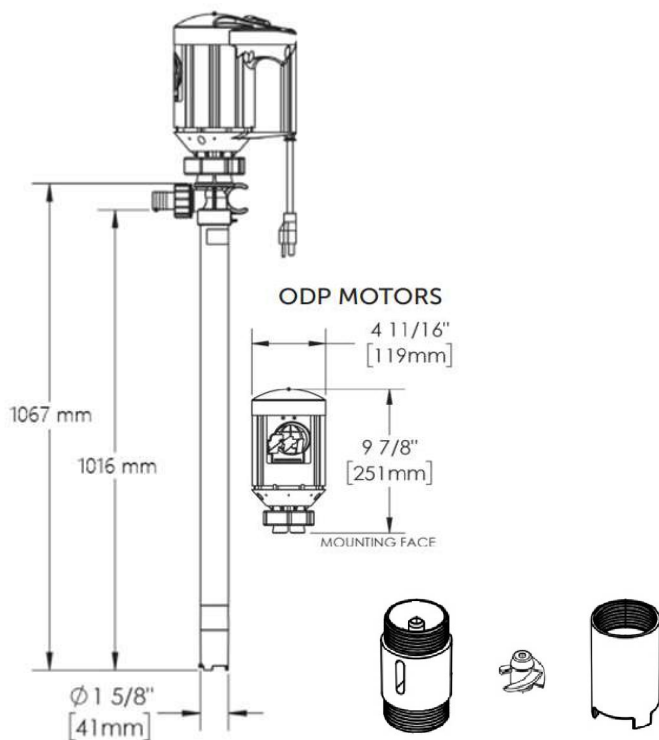
Curvas de Rendimiento

10000RPM



Agua @ 16.6°C

Dimensiones



| Válvula de alivio
| Impulsor
| Voluta

DPA M5V

Bomba en configuración vertical, sin sello mecánico. Fabricada con tubo de PVDF, PP o acero inoxidable 316 e impulsor de ETFE o PP, eje de aleación 625 o acero inoxidable 316 y juntas de FKM. Integrada con motor eléctrico de velocidad variable de 400W.

Permite bombear fluidos hasta 1.200cP

Especificaciones

Caudal máximo	8,4 m ³ /h
Altura máxima	15 m
Motor	Eléctrico
Rango de velocidad	3500-10000 rpm
Diámetro de succión	1,6"
Diámetro de descarga	1"
Potencia del motor máxima	0,4 Kw
Características constructivas	
Modelo DPA-PF	Tubo de PVDF, eje de aleación 625 e impulsor ETFE
Modelo DPA-PP	Tubo de PP, eje de aleación 625 e impulsor PP
Modelo DPA-SS	Tubo y eje de acero inoxidable 316 e impulsor ETFE
Temperatura máxima	
Tubo PVDF	60 °C
Tubo PP	79 °C
Tubo SS	100 °C
Alimentación del motor	230VAC/50-60 Hz
Peso	6 Kg.

Funcionamiento

