



TSP 10

TECHNIFLO

BOMBAS PARA PROCESOS QUÍMICOS



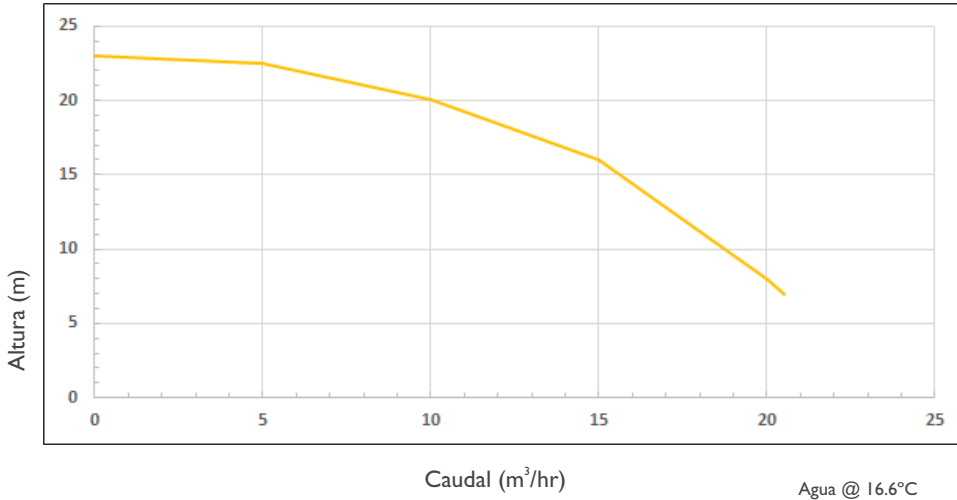
TSP10

Sobre Techniflo AC

Techniflo TSP es una bomba autocebante con cierre de eje mediante acople magnético, equipada con imanes de neodimio e impulsor cerrado, garantizando un rendimiento óptimo y seguro de fluidos corrosivos. Construida en polipropileno o PVDF reforzados con fibra de vidrio, cuenta con encapsulación completa, en PP o PVDF, de los imanes de accionamiento interior. Su diseño back pull out, permite extraer la parte trasera del equipo, sin necesidad de desmontarlo de la cañería.

Curvas de Rendimiento succión a 3mts de profundidad

2900 RPM



TSP 10

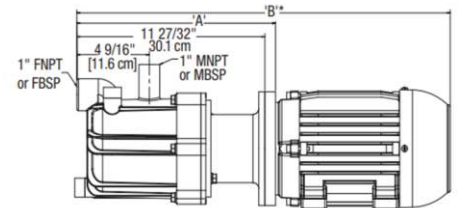
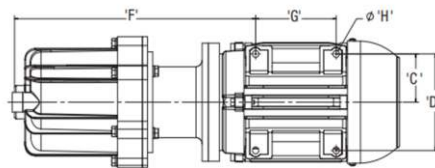
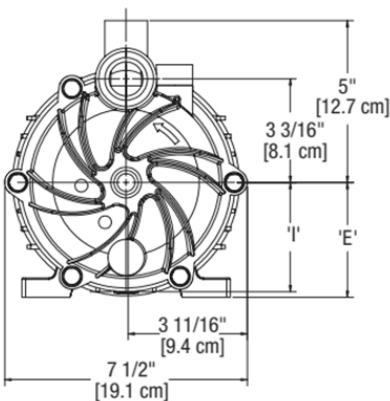
Bombas de plástico sin sello con componentes húmedos de polipropileno o PVDF; impulsor cerrado con un diámetro de 4,18 pulgadas; conexión NPT; O-rings de FKM. El diseño incluye un eje de cerámica de alúmina. La protección adicional de los O-rings resguarda el motor de la exposición a vapores y humos corrosivos, siendo aptas para líquidos agresivos.

Especificaciones

Caudal máximo	7m³/hr	
Altura máxima	14 mts.	
Velocidad máxima	2900 RPM.	
Diámetro de succión	1"	
Diámetro de descarga	1"	
Diámetro de impulsor*	4.18"	
Pasaje máximo de sólidos	0.4 mm.	
Temperatura	PP	82 °C
	PVDF	104 °C
Peso	8.6 Kg.	

Contacte a su distribuidor autorizado

Dimensiones



Carcasa del Motor	A	B*	C	D	E
IEC63 B14/B5	12-3/16" (31.0 cm)	18-31/32" (48.2 cm)	1-31/32" (5.0 cm)	3-15/16" (10.0 cm)	2-15/32" (6.3 cm)
IEC71 B14/B5	12-3/16" (31.0 cm)	20-1/2" (52.0 cm)	2-7/32" (5.6 cm)	4-13/32" (11.2 cm)	2-25/32" (7.1 cm)
IEC80 B14/B5	12-17/32" (31.8 cm)	21-3/4" (55.2 cm)	2-15/32" (6.3 cm)	4-29/32" (12.5 cm)	3-5/32" (8.0 cm)
IEC90 B14/B5	12-17/32" (31.8 cm)	23-17/32" (59.8 cm)	2-3/4" (7.0 cm)	5-1/2" (14.0 cm)	3-17/32" (9.0 cm)

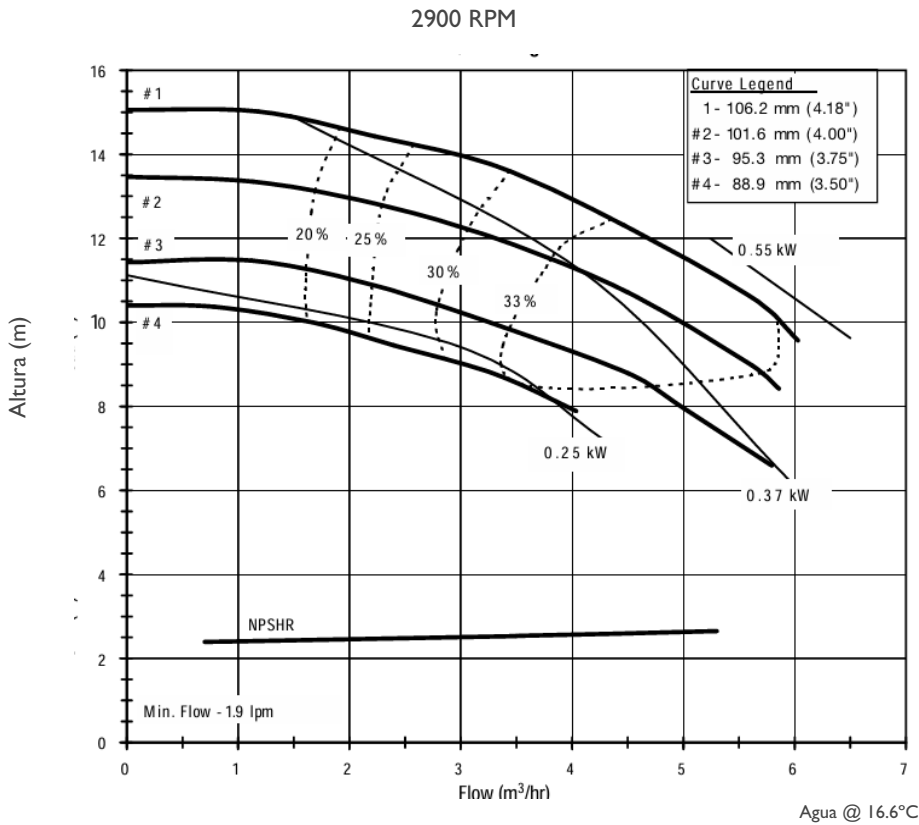
Carcasa del Motor	F	G	H	I
IEC63 B14/B5	13-5/16" (33.8 cm)	3-5/32" (8.0 cm)	9/32" (0.7 cm)	3-3/8" (8.6 cm)
IEC71 B14/B5	14-1/16" (35.7 cm)	3-17/32" (9.0 cm)	9/32" (0.7 cm)	3-3/8" (8.6 cm)
IEC80 B14/B5	14-7/16" (36.7 cm)	3-15/16" (10.0 cm)	13/32" (1.0 cm)	3-15/16" (10.0 cm)
IEC90 B14/B5	14-23/32" (37.4 cm)	3-15/16" (10.0 cm)	13/32" (1.0 cm)	3-15/16" (10.0 cm)

TSP 10

Sobre Techniflo TSP

Techniflo TSP es una bomba autocebante con cierre de eje mediante acople magnético, equipada con imanes de neodimio e impulsor cerrado, garantizando un rendimiento óptimo y seguro de fluidos corrosivos. Construida en polipropileno o PVDF reforzados con fibra de vidrio, cuenta con encapsulación completa, en PP o PVDF, de los imanes de accionamiento interior. Su diseño back pull out, permite extraer la parte trasera del equipo, sin necesidad de desmontarlo de la cañería.

Curvas de Rendimiento succión a 4,6 mts de profundidad



TSP 10

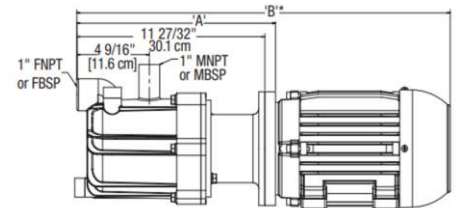
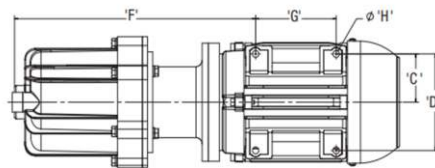
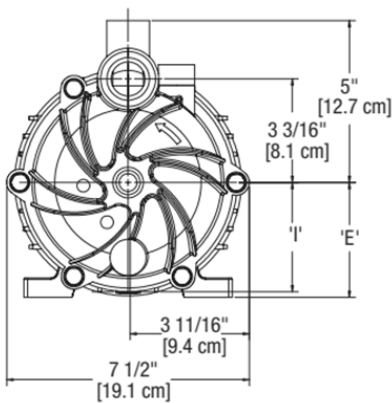
Bombas de plástico sin sello con componentes húmedos de polipropileno o PVDF; impulsor cerrado con un diámetro de 4,18 pulgadas; conexión NPT; O-rings de EPDM o FKM. El diseño incluye un eje de cerámica de alúmina. La protección adicional de los O-rings resguarda el motor de la exposición a vapores y humos corrosivos, siendo aptas para líquidos agresivos.

Especificaciones

Caudal máximo	6 m ³ /hr	
Altura máxima	15 mts.	
Velocidad máxima	2900 RPM.	
Diámetro de succión	1"	
Diámetro de descarga	1"	
Diámetro de impulsor*	4.18"	
Pasaje máximo de sólidos	0.4 mm.	
Temperatura	PP	82 °C
	PVDF	104 °C
Peso	8.6 Kg.	

Contacte a su distribuidor autorizado

Dimensiones



Carcasa del Motor	A	B*	C	D	E
IEC63 B14/B5	12-3/16" (31.0 cm)	18-31/32" (48.2 cm)	1-31/32" (5.0 cm)	3-15/16" (10.0 cm)	2-15/32" (6.3 cm)
IEC71 B14/B5	12-3/16" (31.0 cm)	20-1/2" (52.0 cm)	2-7/32" (5.6 cm)	4-13/32" (11.2 cm)	2-25/32" (7.1 cm)
IEC80 B14/B5	12-17/32" (31.8 cm)	21-3/4" (55.2 cm)	2-15/32" (6.3 cm)	4-29/32" (12.5 cm)	3-5/32" (8.0 cm)
IEC90 B14/B5	12-17/32" (31.8 cm)	23-17/32" (59.8 cm)	2-3/4" (7.0 cm)	5-1/2" (14.0 cm)	3-17/32" (9.0 cm)

Carcasa del Motor	F	G	H	I
IEC63 B14/B5	13-5/16" (33.8 cm)	3-5/32" (8.0 cm)	9/32" (0.7 cm)	3-3/8" (8.6 cm)
IEC71 B14/B5	14-1/16" (35.7 cm)	3-17/32" (9.0 cm)	9/32" (0.7 cm)	3-3/8" (8.6 cm)
IEC80 B14/B5	14-7/16" (36.7 cm)	3-15/16" (10.0 cm)	13/32" (1.0 cm)	3-15/16" (10.0 cm)
IEC90 B14/B5	14-23/32" (37.4 cm)	3-15/16" (10.0 cm)	13/32" (1.0 cm)	3-15/16" (10.0 cm)