



TMS3

TECHNIFLO

BOMBAS PARA PROCESOS QUÍMICOS



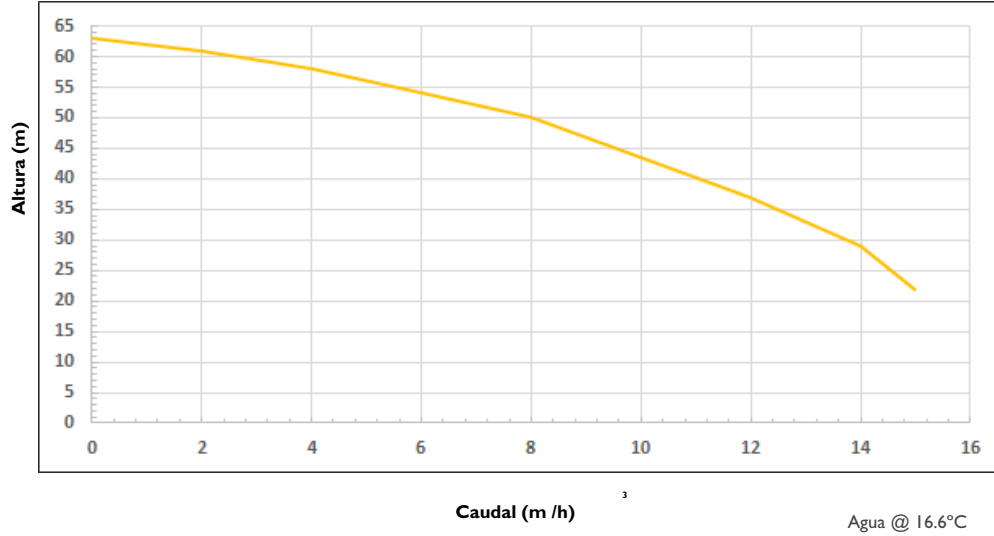
TMS 3

Sobre Techniflo TMS

Es una bomba centrífuga de tres etapas con accionamiento magnético, ideal para fluidos corrosivos y de alta densidad (hasta 1,8 de gravedad específica). Fabricada en polipropileno o PVDF, sin sellos, con imanes de neodimio. Diseño compacto de acoplamiento cerrado con extracción trasera y conexiones roscadas. Ideal para las industrias de procesamiento químico, tratamiento de aguas, electrónica y farmacéutica.

Curvas de Rendimiento

2900 RPM



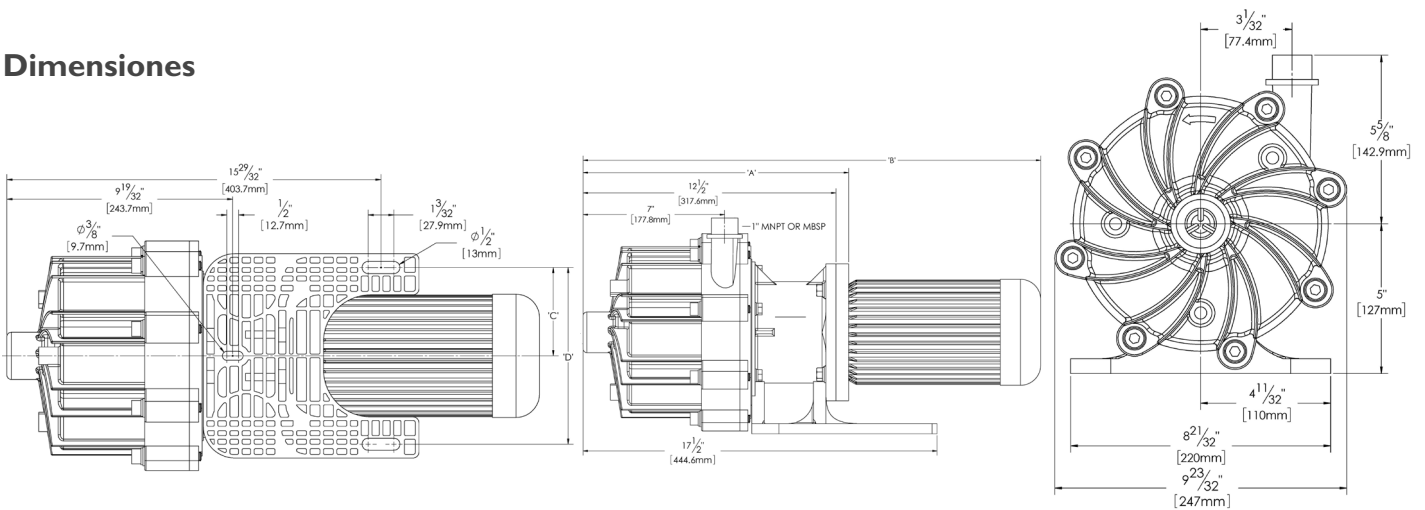
TMS 3

Bomba de plástico sin sello con componentes húmedos de polipropileno o PVDF; impulsor cerrado con un diámetro de 5.35 pulgadas; conexión NPT; O-rings de FKM. La protección adicional de los O-rings resguarda el motor de la exposición a vapores y humos corrosivos, siendo aptas para líquidos agresivos. Potencia máxima de 4 Hp.

Especificaciones

Caudal máximo	15 m³/hr	
Altura máxima	62.8 mts.	
Velocidad máxima	2900 rpm.	
Diámetro de succión	1"	
Diámetro de descarga	1"	
Diámetro del impulsor	5.35"	
Potencia del motor máxima	4 Hp	
Pasaje máximo de sólidos	4 mm.	
Temperatura máxima	PP	82 °C
	PVDF	104 °C
Peso	PP	13 Kg
	PVDF	15 Kg

Dimensiones



Motor Frame	A	B†	C	D	lbs. [kg] PP	lbs. [kg] PVDF
IEC 100 FR. B5/B14	13-3/16" [33.5 cm]	24-7/8" [63.2 cm]	3-5/32" [8.0 cm]	6-10/32" [16.0 cm]	30 [13.6]	33 [15]
IEC 112 FR. B5/B14	13-3/16" [33.5 cm]	25-3/8" [64.5 cm]	3-3/4" [9.5 cm]	7-1/2" [19.1 cm]	30 [13.6]	33 [15]